


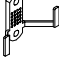

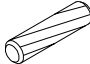

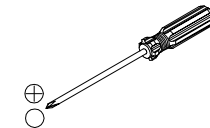
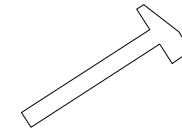
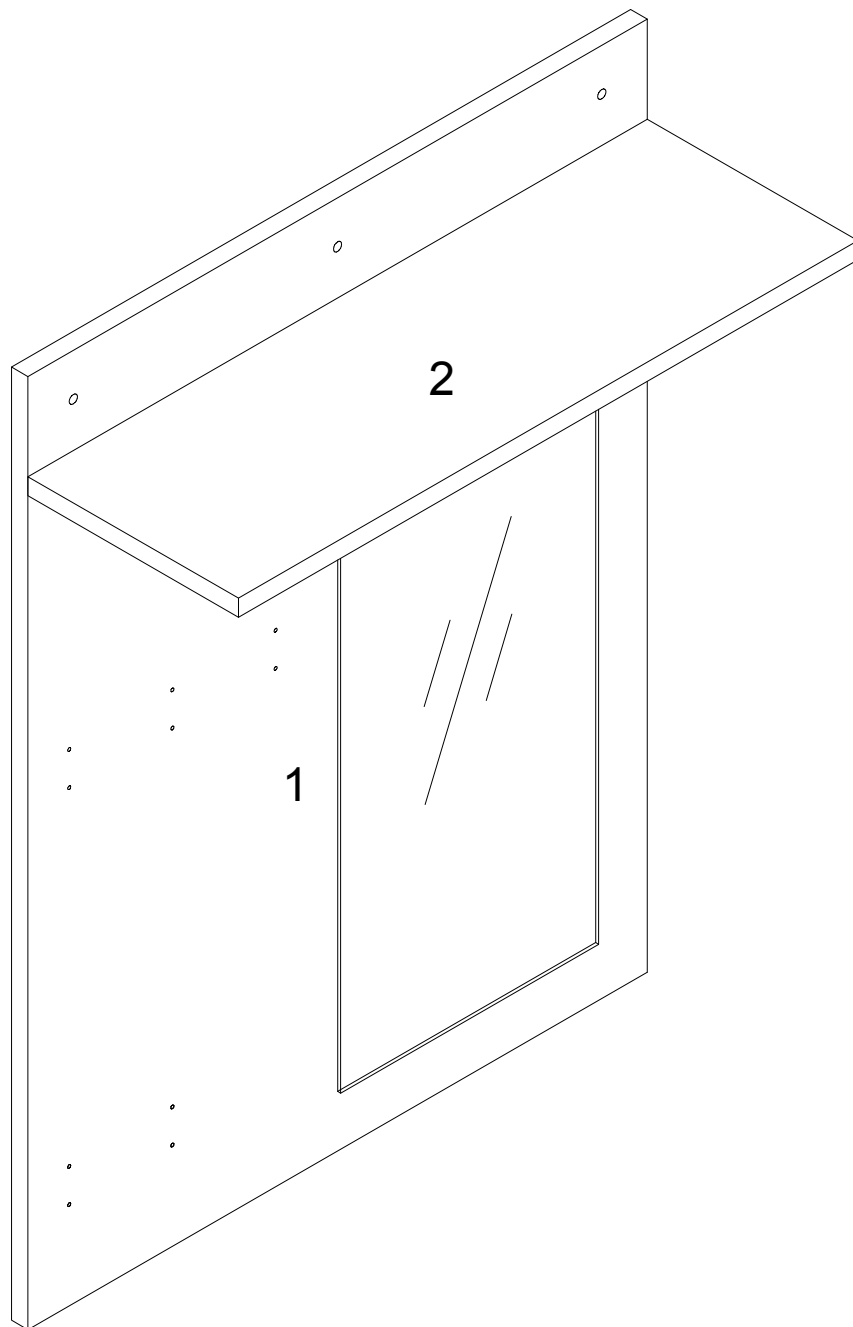


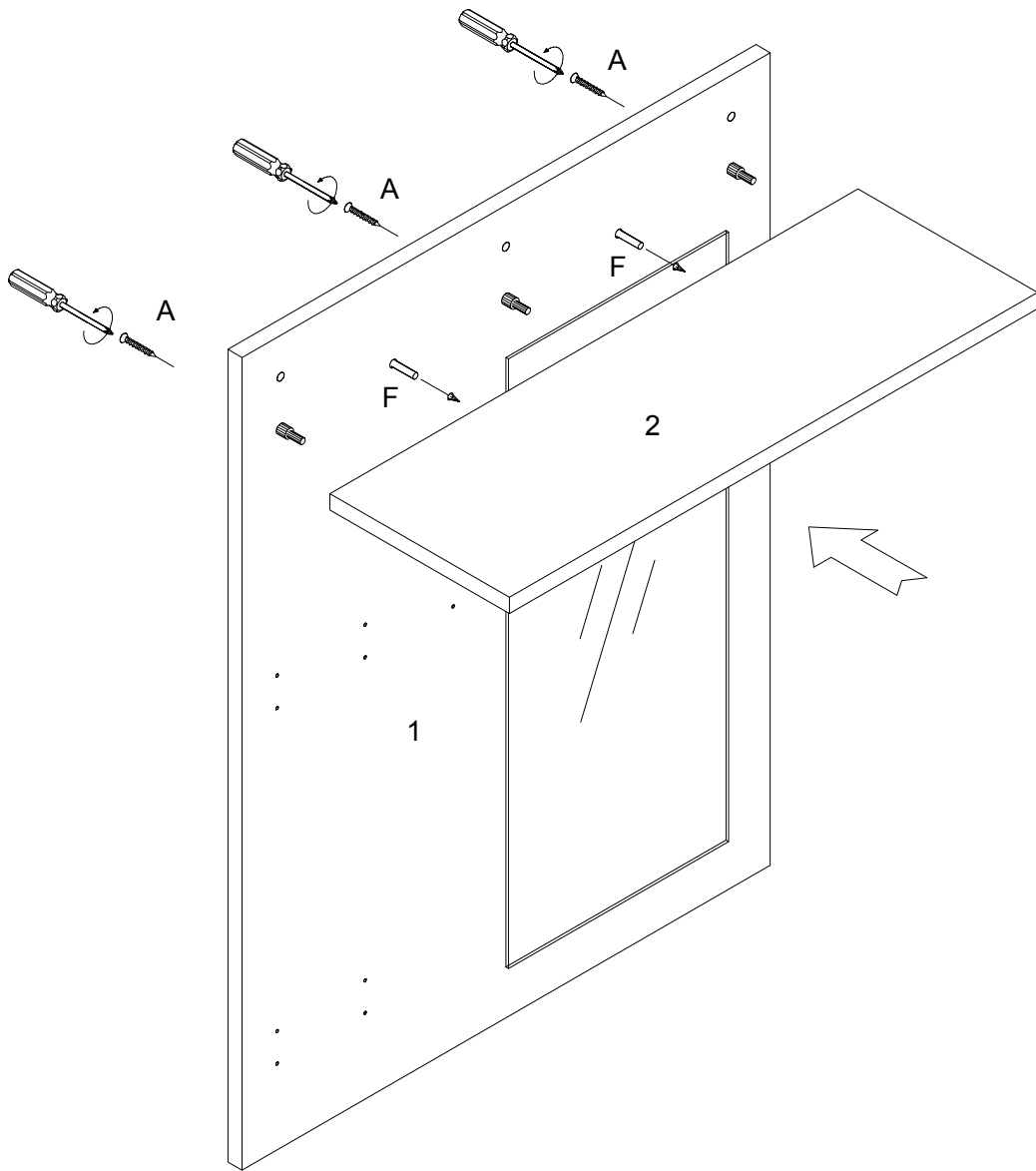
Nr.	Ilość	Rysunek kreskowy	Opis
A	6		
B	10		
C	3		
D	2		
E	3		
F	2		
G	3		

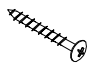
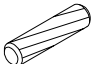




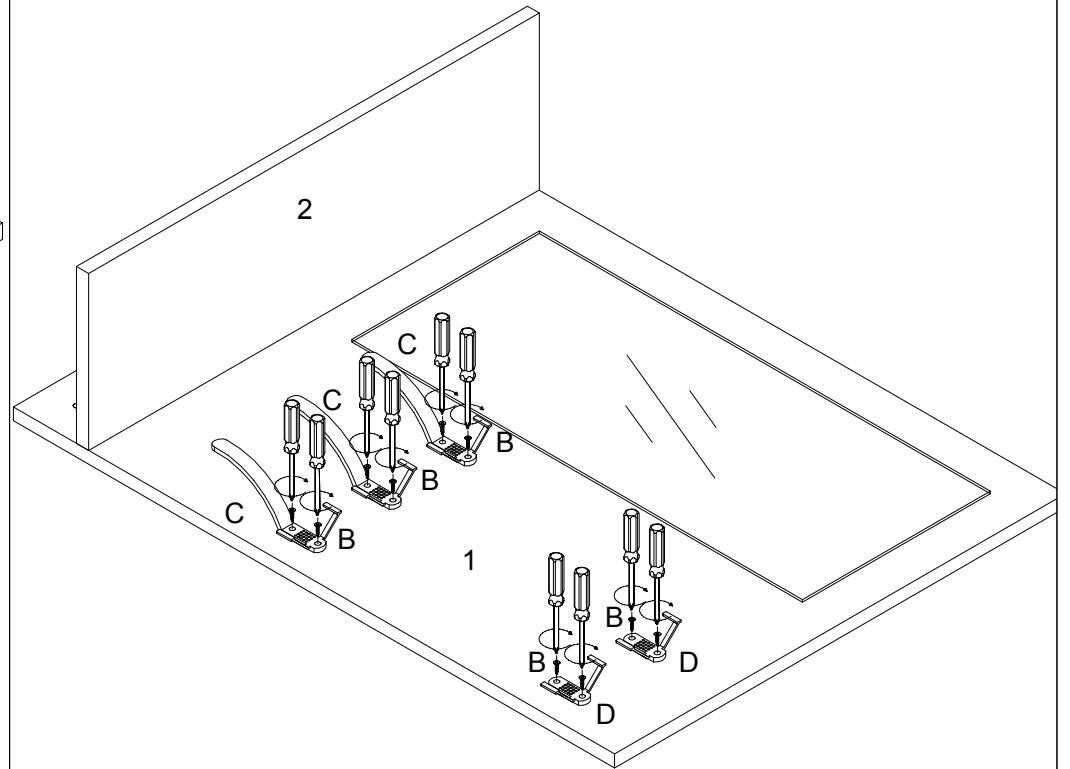
Nr.	Ilość	Rozmiary	Opis
1	1	600*800*16	
2	1	600*204*16	


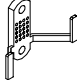

1



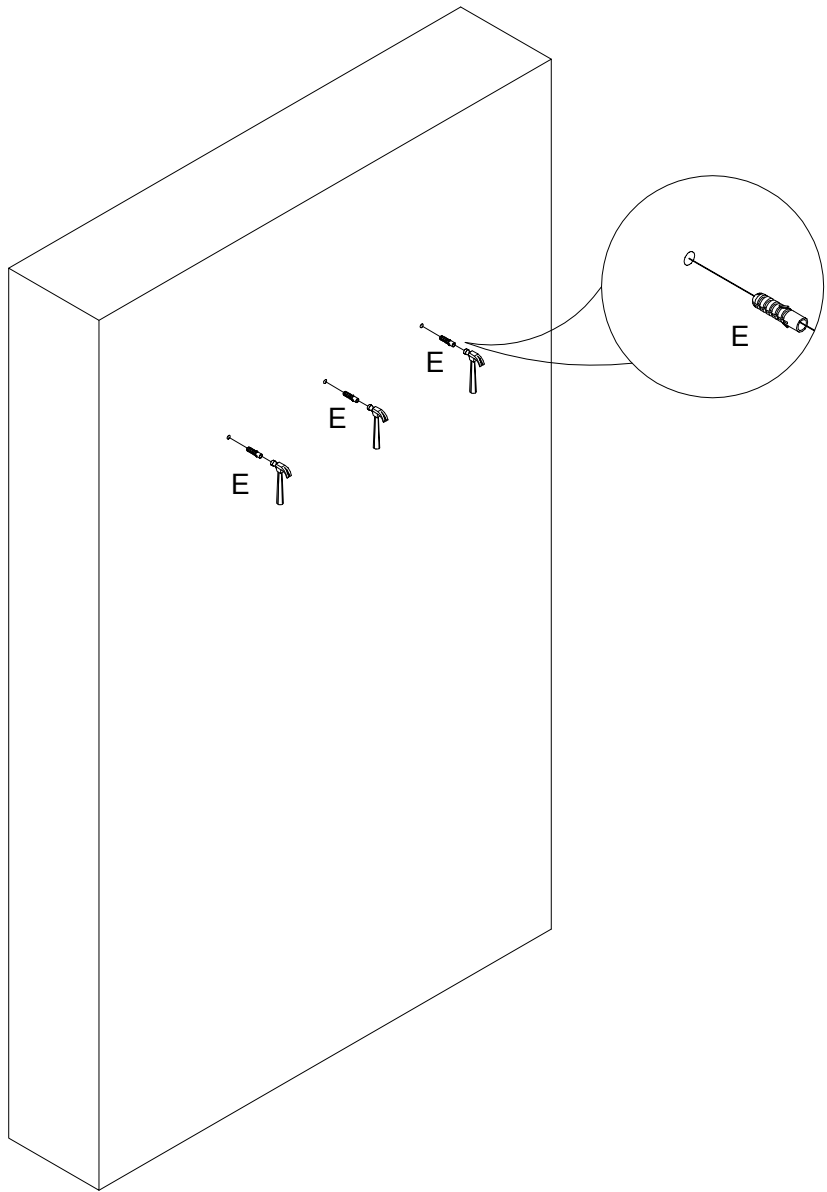
<p>A 3 PCS</p> 	<p>F 2 PCS</p> 
--	--

2



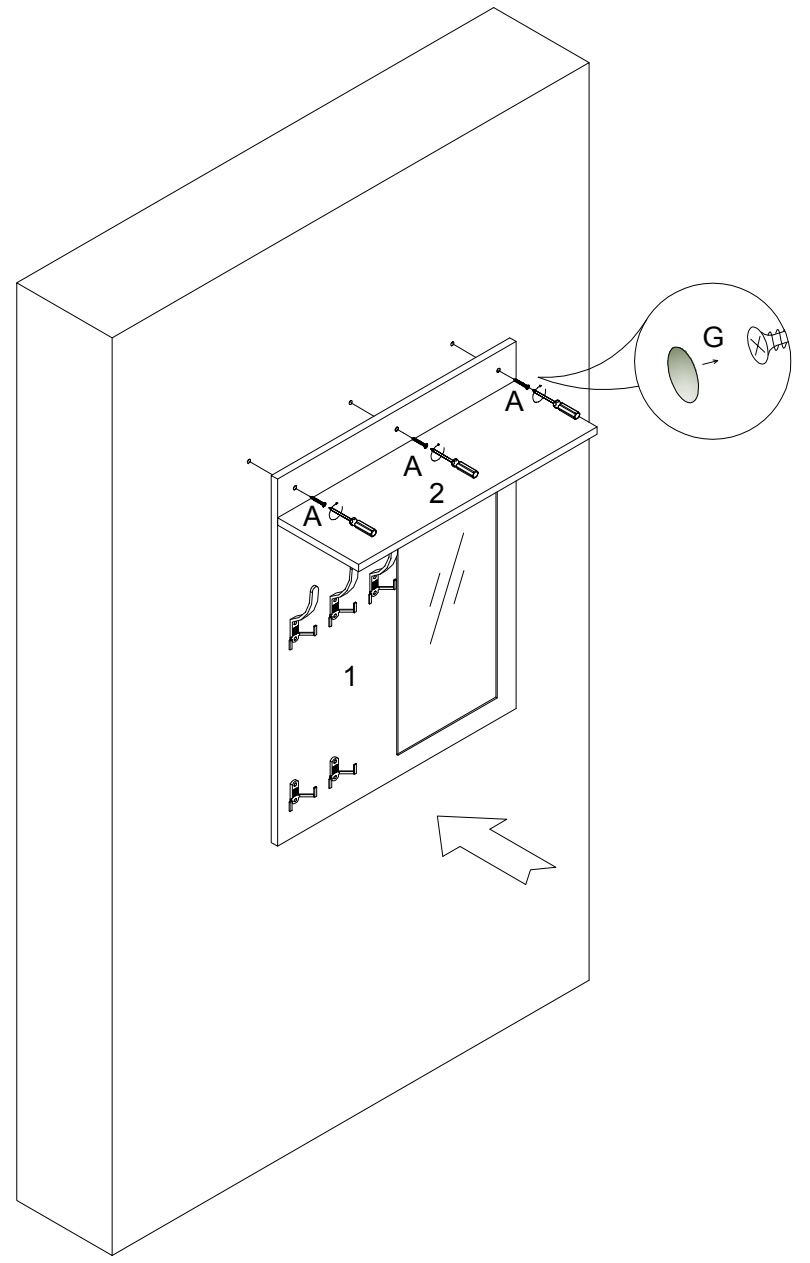
<p>C 3 PCS</p> 	<p>D 2 PCS</p> 	<p>B 10 PCS</p> 
--	--	---

3



E 3 PCS

4



A 3 PCS

G 3 PCS