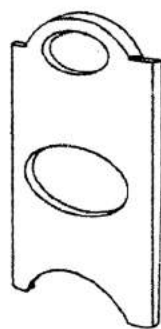


INSTRUKCJA MONTAŻU



A x 10szt



B x 20szt

Montaż jednego modułu:

(uwaga: jeden moduł składa się z boków „A” – 2 sztuki, rurek „B” - 4 sztuki)

Umieść jeden z boków półki „A” na płaskiej równej powierzchni.

Umieść 4 rurki „B” w otworach w boku półki A
porada: Każdą z rurek „B” można umieścić w jednym z 3 otworów, uzyskując różny rozstaw poprzeczek, w zależności od potrzeb.

Jeśli na półce chcemy przechowywać buty dziecięce, należy umieścić rurki „B” w otworach najbliższej środka elementu „A”.
Można również umieścić rurki „B” w ten sposób, że jedna z

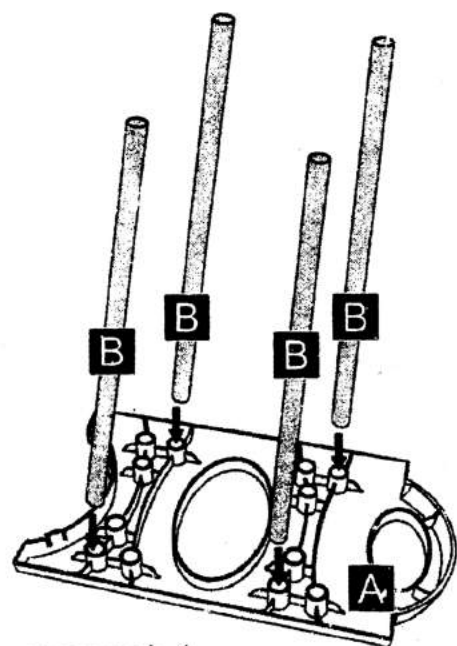
poprzeczek będzie wyżej niż druga, co jest szczególnie polecane do przechowywania obuwia na wysokim obcasie.

Umieść drugi element „A” na rurkach „B”, dopasowując otwory odpowiednio do tego jak rurki zostały zamontowane w pierwszym boku.

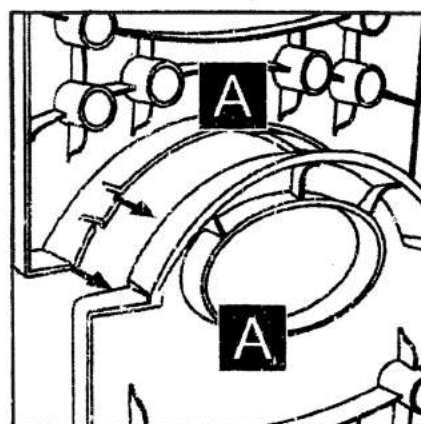
Używając odpowiedniej siły dociśnij oba boki uzyskując stabilną konstrukcję.

Montaż wyższej półki:

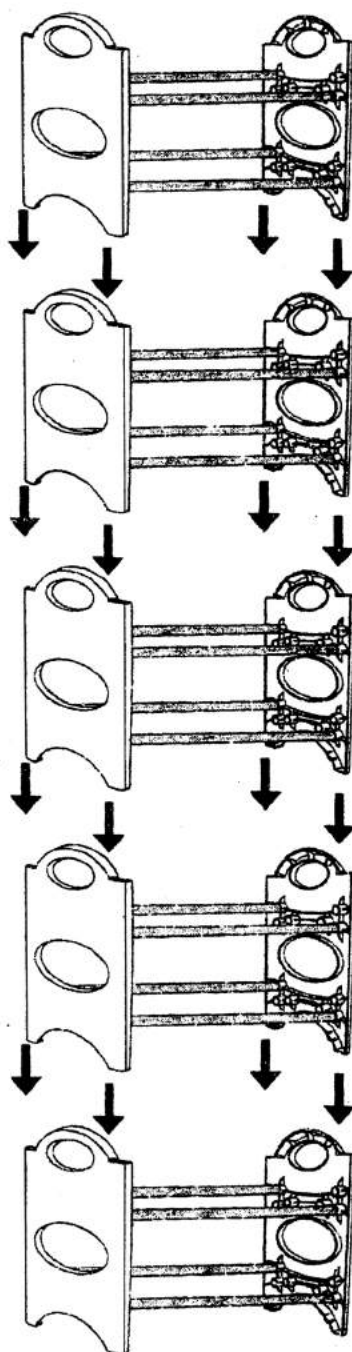
1. Połączyć boki półki zgodnie z rysunkiem 2.
2. Zmontować kolejne moduły zgodnie z rysunkiem 3.



rysunek 1



rysunek 2



rysunek 3

INSTRUKCJA MONTAŻU I UŻYTKOWANIA PÓŁKI MODUŁOWEJ DO OBUWIA

Przed rozpoczęciem montażu i użytkowania, należy dokładnie zapoznać się z niniejszą instrukcją.

Ważne: Instrukcję należy zachować na przyszłość by w razie potrzeby do niej wrócić.

Ostrzeżenia:

- nie należy zezwalać dzieciom na składanie lub rozkładanie półki,
- nie zaleca się wielokrotnego składania i rozkładania półki (wielokrotne składanie i rozkładanie półki, może przyczynić się do zmniejszenia jej stabilności),
- elementy opakowania (w tym karton, foliowe torby itd.) nie są zabawką, należy trzymać je poza zasięgiem dzieci w przeciwnym przypadku istnieje ryzyko uduszenia lub poważnego uszczerbku na zdrowiu,
- produkt nie jest zabawką,

Użytkowanie półki:

- półkę należy używać na twardej, równej powierzchni,
- należy używać półkę wyłącznie zgodnie z jej przeznaczeniem
- produkt do użytku wyłącznie wewnątrz pomieszczeń,
- produkt do użytku domowego.
- półka ma konstrukcję modułową, pozwalającą na utworzenie półki o: 2, 4, 6, 8 lub 10 poziomach, nie zaleca się łączenia ze sobą więcej niż 5 modułów (1 moduł – 2 poziomy).

Czyszczenie i konserwacja:

Półkę należy czyścić wilgotną, miękką szmatką, następnie wytrzeć do sucha. Półkę należy chronić przed silnym zabrudzeniem. Nie należy czyścić półki za pomocą silnych detergentów ani ostrych przedmiotów.

Producent:
MIROSŁAW GOCKOWIAK,
Ciele, ul. Przylesie 3,
86-005 Białe Błota, Polska
Wyprodukowano w PRC