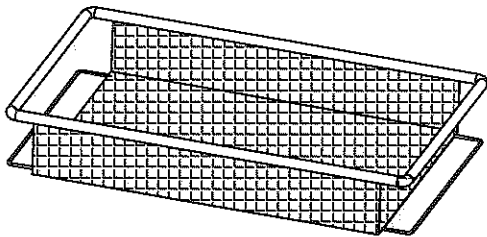
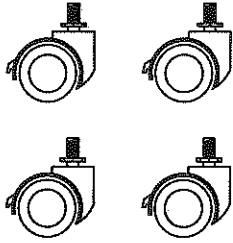


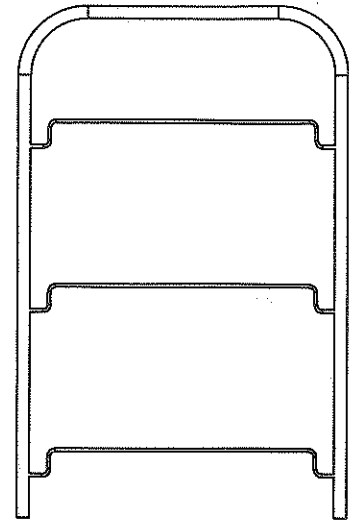
Mesh Rolling Cart Organizer Stand Utility Cart Trolley Assembling Instruction

Check accessories before assembly

C 4 plastic wheels
(2 brakes and 2 no brakes)



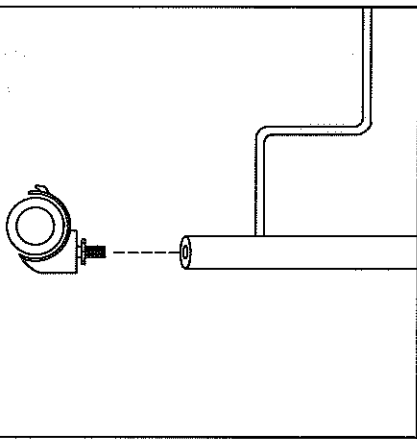
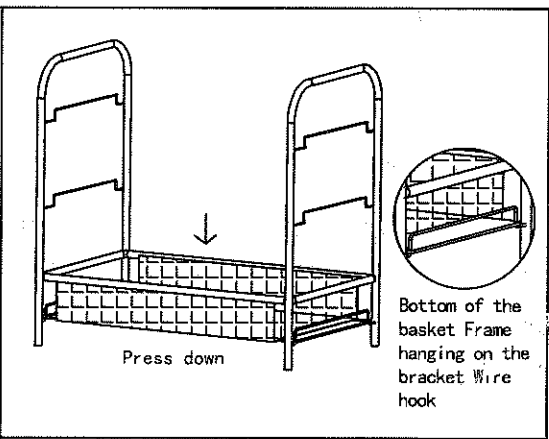


B 3 mesh baskets



A 2 brackets

Product assembly

Assemble in one minute

<p>1 Install the four wheels into the bottom ends of the two brackets</p>		<p>2 Install the first screen basket</p>	 <p>Press down</p> <p>Bottom of the basket Frame hanging on the bracket Wire hook</p>
<p>3 Install other baskets according to step 2</p>	 <p>Press down</p>	<p>4 Assembled</p>	

Przed rozpoczęciem montażu i użytkowania, należy dokładnie zapoznać się z niniejszą instrukcją. Przed montażem należy sprawdzić czy w opakowaniu znajdują się wszystkie elementy. Ważne: Instrukcję należy zachować na przyszłość by w razie potrzeby do niej wrócić.

UŻYTKOWANIE, CZYSZCZENIE I KONSERWACJA

Meble używaj jedynie w zamkniętych pomieszczeniach nie narażając ich na zawilgocenie lub zbyt długie działanie promieni UV. Należy regularnie sprawdzać czy żaden z elementów mebla nie uległ uszkodzeniu lub zbyt niemu zużyciu. Maksymalne obciążenie dla krzeseł i hokerów wynosi 120 kg. Dbając o Twój komfort i bezpieczeństwo zalecamy aby użytkować meble jedynie w sposób, do którego zostały przeznaczone. Przed użyciem środka czyszczącego uważanie przeczytaj jego etykietę aby dowiedzieć się, iż jest on odpowiedni do twojego produktu. Należy pamiętać aby wszelakie zabrudzenia usuwać na bieżąco, gdyż po dłuższym czasie staną się cięższe do usunięcia, a nawet mogą spowodować odbarwienie materiału. Pamiętaj, że niektóre elementy mebli mogą wymagać regularnej konserwacji. W przypadku uszkodzenia produktu należy zaprzestać jego użytkowania.

Materiał typu VELVET (aksamity, welury etc.)

Należy używać preparatów do tego przeznaczonych lub roztworu wody i amoniaku (łyżka amoniaku na pół litra wody). Ważne aby używać tylko miękkiej szczotki kierując swoje ruchy zgodnie z kierunkiem w jakim układają się włókna.

KOSKÓRA

Należy używać jedynie delikatnych roztworów na bazie wody (można użyć wodę z mydłem). Nie zaleca się używania środków chemicznych, które zawierają naftę, amoniak, alkohol lub inne żrące składniki. Do czyszczenia używać jedynie miękkiej gąbki lub ściereczki. Aby zapobiec pęknięć na materiale należy regularnie używać specjalistycznych środków przeznaczonych do pielęgnacji skór ekologicznych.

TKANINY (szenile etc.)

Należy używać środków czyszczących przeznaczonych do czyszczenia tkanin tapicerskich. Pamiętaj aby unikać mocnych środków chemicznych, które zawierają naftę, amoniak, alkohol lub inne żrące składniki.

STAL NIERDZEWNA

Należy używać środków czyszczących przeznaczonych do czyszczenia produktów ze stali nierdzewnej z użyciem wody z octem. Należy unikać środków rysujących oraz zawierających żrące składniki. Do czyszczenia używać jedynie delikatnych ściereczek lub gąbeczek. Pamiętaj, aby zawsze wytrzeć czyszczoną powierzchnię do sucha.

BLATA DREWNIANE I INNE PŁYTY MEBLOWE

Należy używać środków czyszczących przeznaczonych do czyszczenia płyt meblowych nie zawierających żrących środków chemicznych.

DREWNO

Należy używać środków czyszczących przeznaczonych do czyszczenia drewna nie zawierających żrących środków chemicznych. Należy pamiętać aby w zależności od wykończenia drewna regularnie konserwować je odpowiednimi środkami chemicznymi.

TWORZYWA SZTUCZNE

Należy używać środków czyszczących przeznaczonych do czyszczenia i konserwacji tworzyw sztucznych nie zawierających żrących środków chemicznych. Stosowanie się do powyższych zaleceń pozwoli na bezpieczną i długą eksploatację. Wady wynikające z niewłaściwego użytkowania nie są odpowiedzialnością do roszczeń z tytułu reklamacji. Meble przeznaczone do użytku domowego.

Bezpieczeństwo! W razie jakichkolwiek wątpliwości zawsze możesz skontaktować ze sprzedawcą.