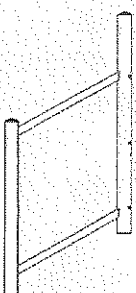
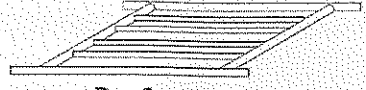
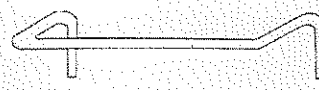


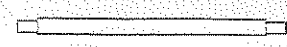
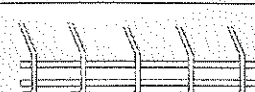
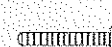
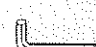
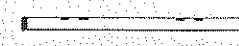



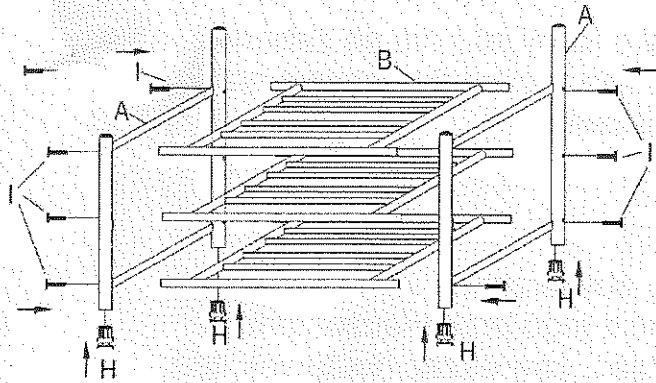


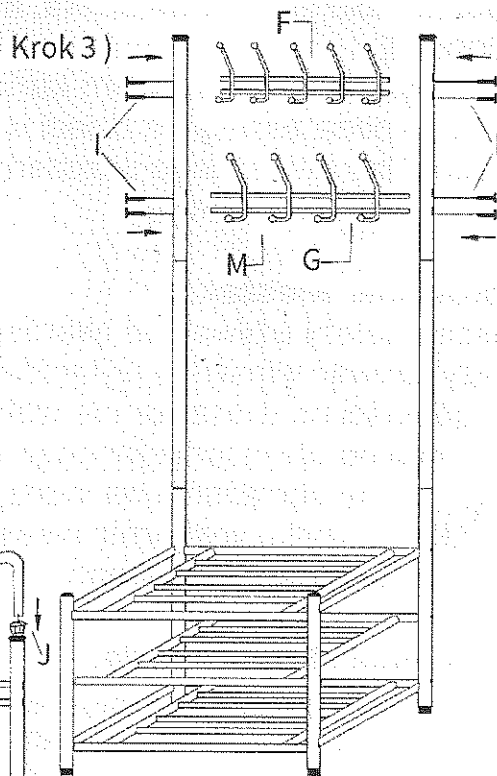
Instrukcja montażu

 <p>A x 2szt</p>	 <p>B x 3szt</p>	 <p>E x 1szt</p>	 <p>H x 4szt</p>	 <p>K x 2szt</p>
	 <p>C x 2szt</p>	 <p>F x 1szt</p>	 <p>I x 20szt</p>	 <p>L x 1szt</p>
	 <p>D x 2szt</p>	 <p>G x 1szt</p>	 <p>J x 2szt</p>	 <p>M x 18szt</p>

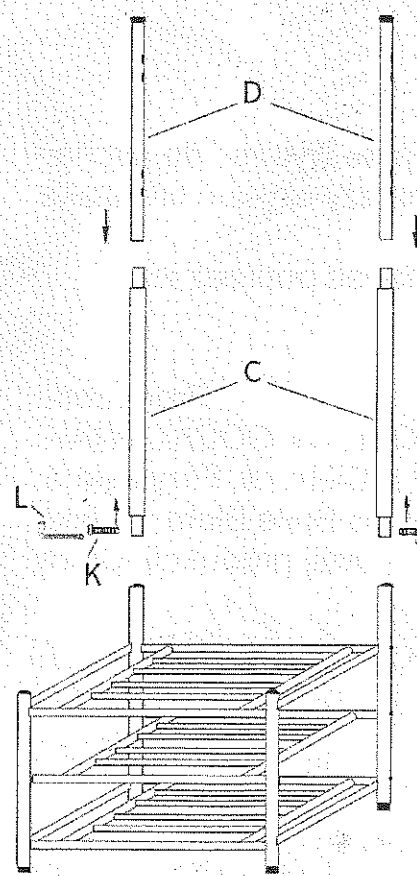
Krok 1)



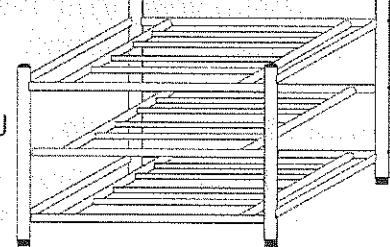
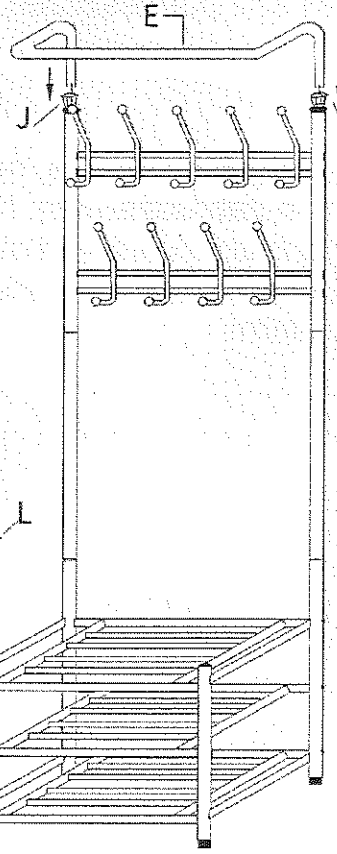
Krok 3)



Krok 2)



Krok 4)



NSTRUKCJA MONTAŻU I UŻYTKOWANIA WIESZAKA RAMOS

Przed rozpoczęciem montażu i użytkowania, należy dokładnie zapoznać się z niniejszą instrukcją.

Ważne: Instrukcję należy zachować na przyszłość by w razie potrzeby do niej wrócić.

Przed rozpoczęciem montażu należy sprawdzić czy w opakowaniu znajdowały się wszystkie części wymienione na liście.

Ostrzeżenia:

- nie należy zezwalać dzieciom na składanie lub rozkładanie wieszaka,
- nie zaleca się wielokrotnego składania i rozkładania wieszaka (wielokrotne składanie i rozkładanie wieszaka, może przyczynić się do zmniejszenia jego stabilności),
- elementy opakowania (w tym karton, foliowe torby itd.) nie są zabawką, należy trzymać je poza zasięgiem dzieci w przeciwnym przypadku istnieje ryzyko uduszenia lub poważnego uszczerbku na zdrowiu,
- produkt nie jest zabawką.

Użytkowanie wieszaka:

- wieszak należy używać na twardej, równej powierzchni,
- należy używać wieszaka wyłącznie zgodnie z jego przeznaczeniem (w szczególności na wieszaku nie wolno się bujać, zawieszać huśtawek itd.),
- maksymalne obciążenie jendego haczyka to 2 kg.
- maksymalne obciążenie na jedną półkę to 10 kg równomiernego obciążenia.
- produkt do użytku wyłącznie wewnątrz pomieszczeń,
- produkt do użytku domowego.

Czyszczenie i konserwacja:

- Wieszak należy czyścić wilgotną, miękką szmatką, następnie wytrzeć do sucha. Należy chronić wieszak przed silnym zabrudzeniem. Nie należy czyścić wieszaka za pomocą silnych detergentów ani ostrych przedmiotów.
- Elementy ruchome (np. kółka) należy regularnie konserwować poprzez ich smarowanie odpowiednimi preparatami.

Producent:
MIROSŁAW GOCKOWIAK,
Ciele, ul. Przylesie 3,
86-005 Białe Błota, Polska
kraj produkcji: Chiny