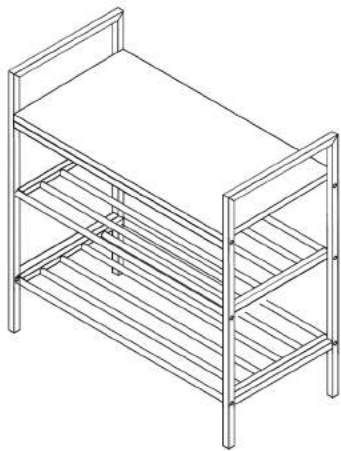
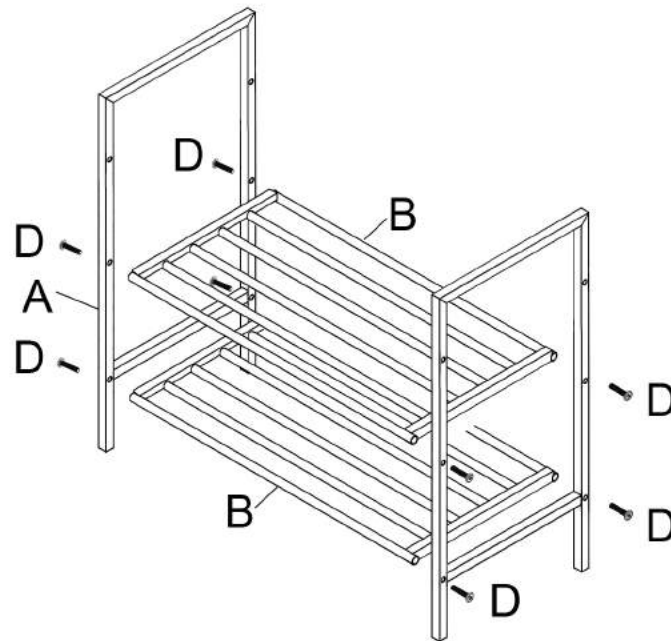


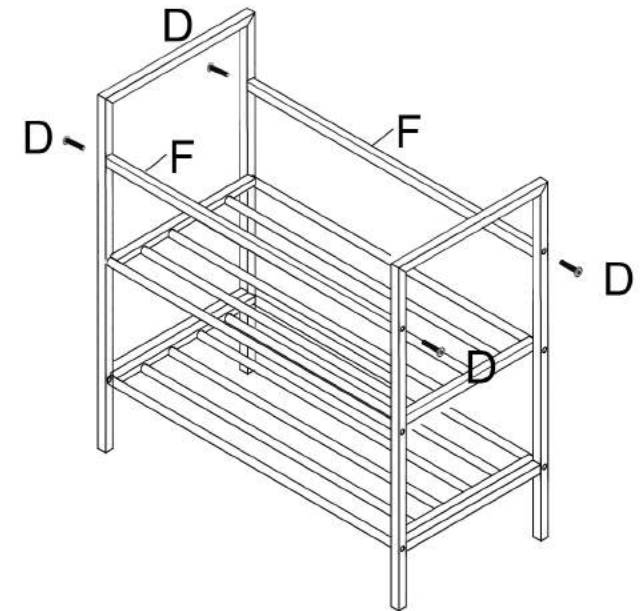
# INSTRUKCJA



1



2



A Stelaż boczny 2



B Półka metalowa 2



C Górna półka 1



D M6x30 12



E M6x20 4



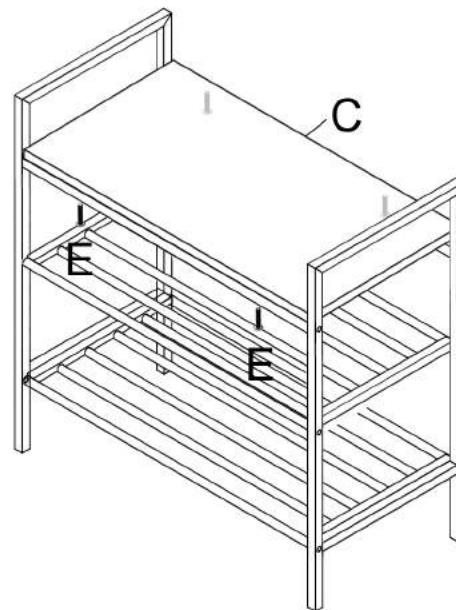
F Poprzeczka 2



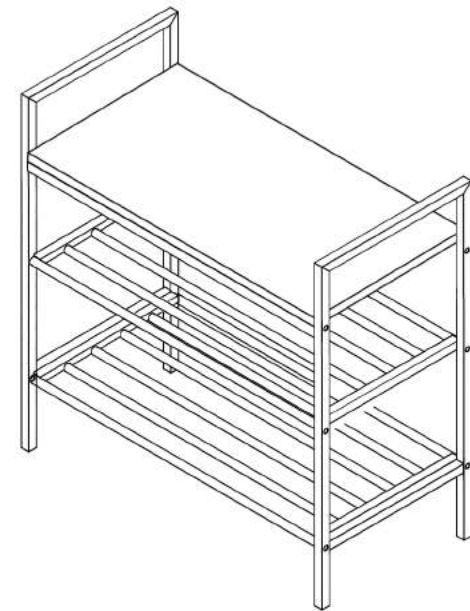
G Klucz 1



3










4

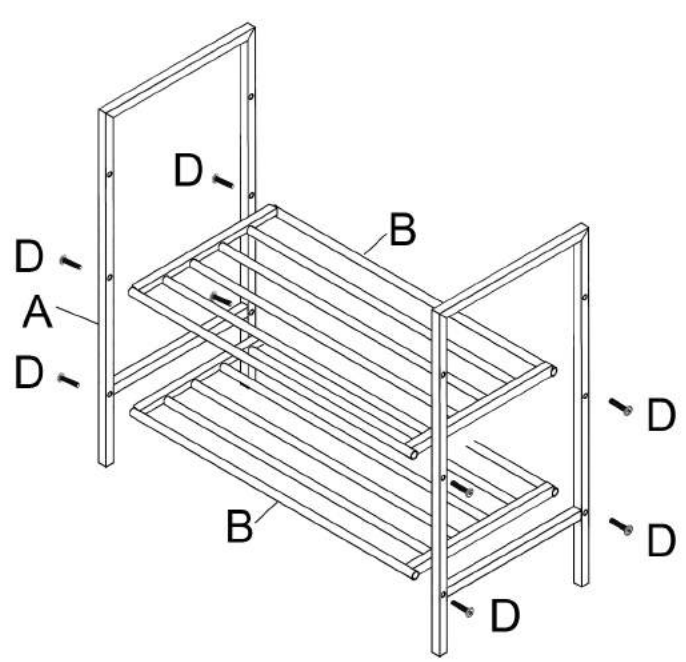


1. Przed montażem upewnij się, że w opakowaniu były umieszczone wszystkie elementy produktu, w przypadku braku skontaktuj się ze sprzedawcą.
2. Produkt przeznaczony do użytku domowego, używać zgodnie z przeznaczeniem.
3. Myć delikatnym środkiem czyszczącym, po umyciu wytrzeć do sucha, nie szorować.
4. Unikać wystawiania na działanie wody, w wypadku zamoczenia należy wytrzeć do sucha. Trzymać z daleka od ognia.
5. Dzieci w pobliżu produktu powinny być pod nadzorem osoby dorosłej. Nie skakać po produkcie, nie wspinać się.

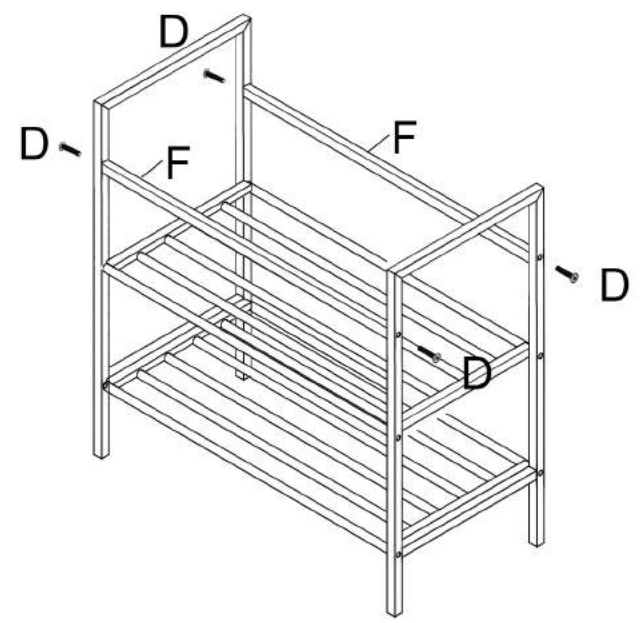
# Assembly Instructions

NO	DESCRIPTION	QTY
A	 Side Metal Tube	2
B	 Metal Shelf	2
C	 Top Board	1
D	 SCREW M6*30	12
E	 SCREW M6*20	4
F	 Horizontal Bar	2
G	 SCREWDRIVER	1

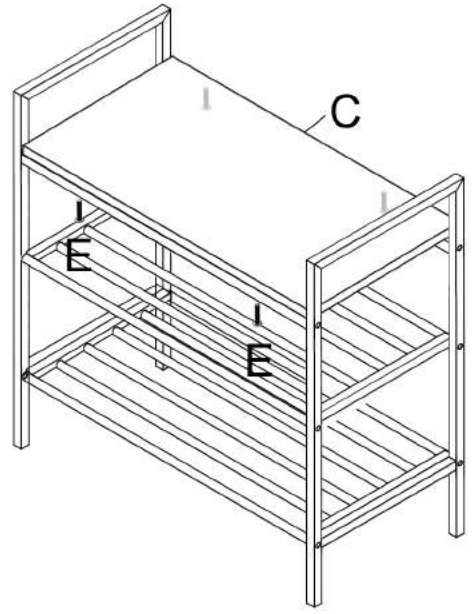
**1**



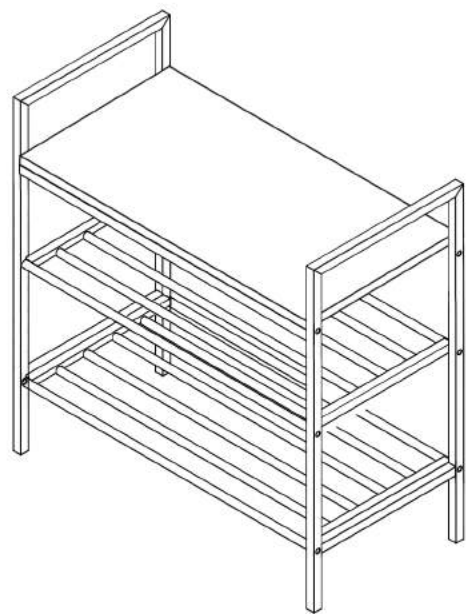
**2**



**3**



**4**



1. Before assembling, make sure that all the product components were included in the package, if not, contact the seller.

2. The product is intended for home use, use as intended.

3. Wash with mild detergents, wipe dry after washing, do not scrub.

4. Avoid exposure to water, wipe dry if wet. Keep away from fire.

5. Children near the product should be under the supervision of an adult. Do not jump on the product, do not climb.