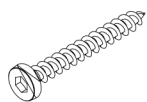
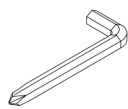


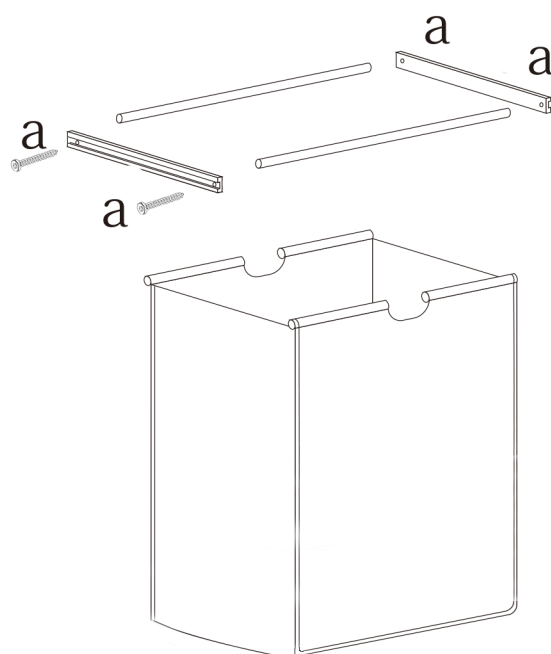
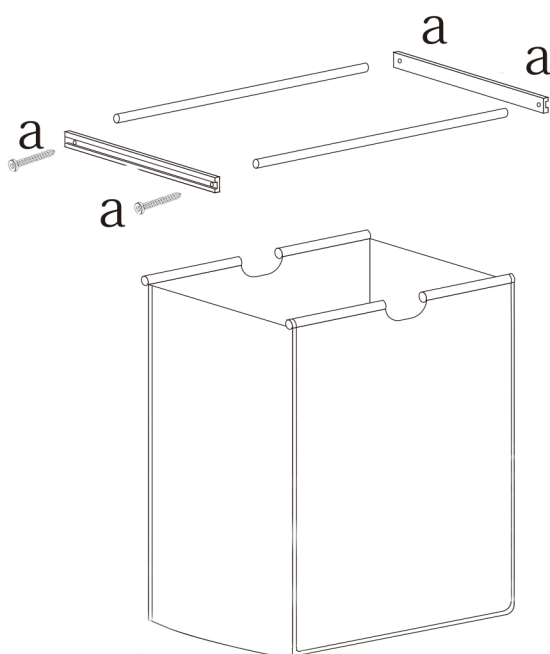
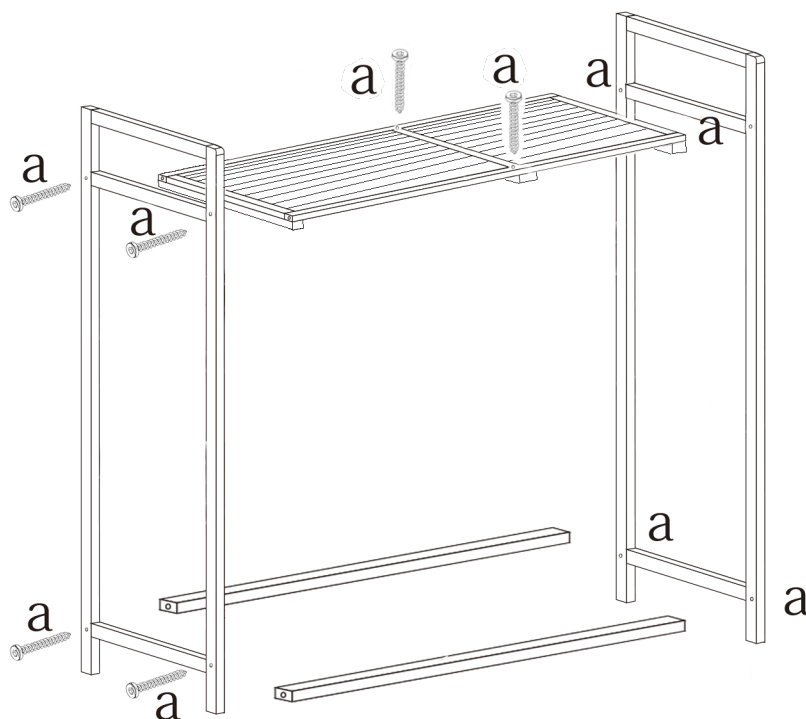
INSTRUKCJA - KOSZ HANOI PODWÓJNY



ax18



bx1



UŻYTKOWANIE

- Produkt należy przemieszczać za pomocą uchwytów.
- Kosz należy użytkować zgodnie z jego przeznaczeniem.
- Produkt używać na twardej, równej powierzchni.
- Produkt do użytku wewnątrz pomieszczeń.
- Nie wrzucać mokrych ubrań do kosza.
- Nie należy siadać na górnej półce.

CZYSZCZENIE I KONSERWACJA

- Produkt należy czyścić wilgotną szmatką.
- Unikać silnych zabrudzeń.
- Używać jedynie łagodnych środków czyszczących.

OSTRZEŻENIE

- Elementy opakowania produktu (karton, torby foliowe) nie są zabawką, należy trzymać poza zasięgiem dzieci.
- Produkt nie jest zabawką.

Producent:
MIROSŁAW GOCKOWIAK,
Ciele, ul. Przylesie 3,
86-005 Białe Błota, Polska
Wyprodukowano w PRC