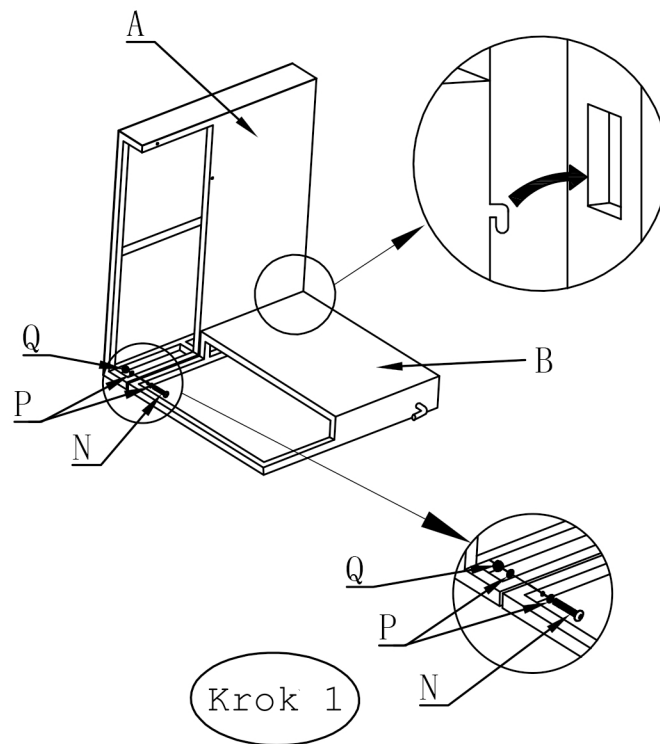
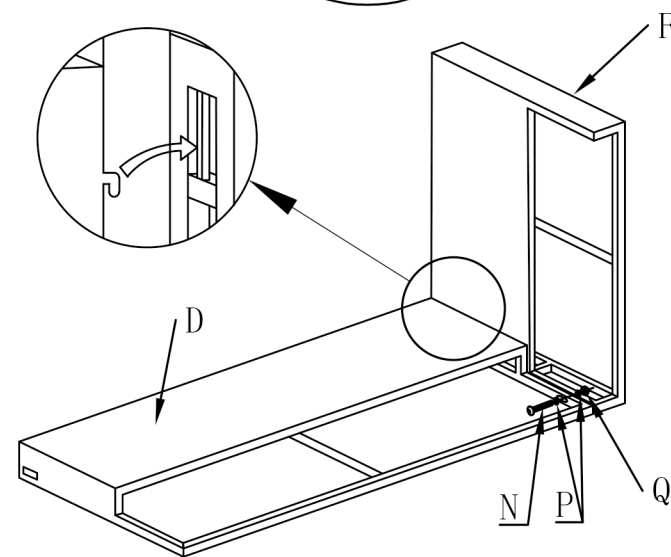
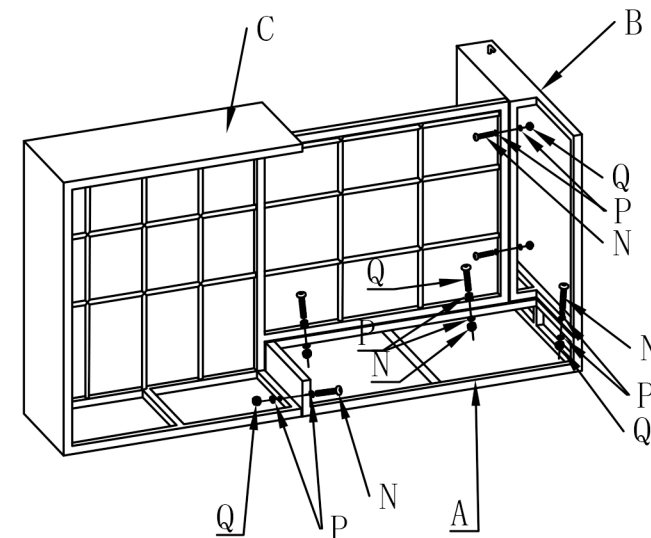


ZESTAW MEBLI OGRODOWYCH FLORENCJA

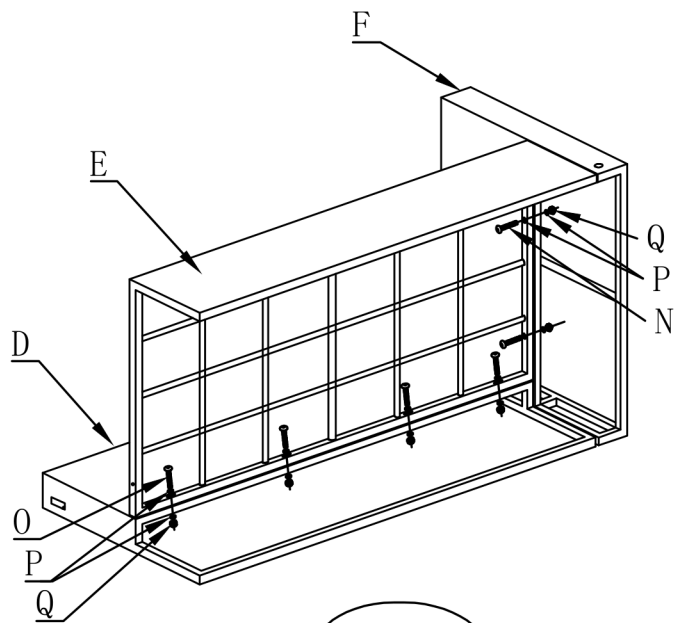
Nr.	Rysunek	Ilość
A		1
B		1
C		1
D		1
E		1
F		1
G		1
H		2
I		1
J		1
K		3
L		2



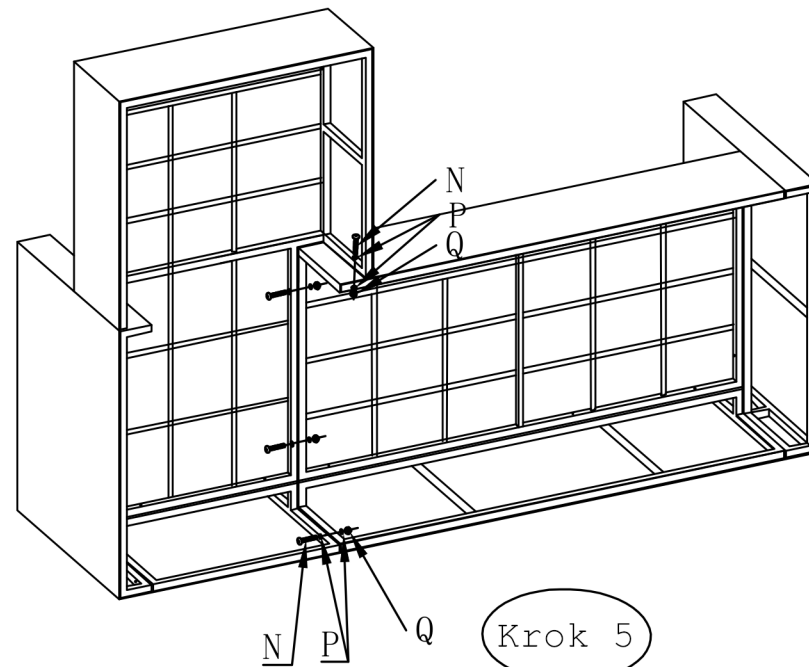
M		1
N		18
O		8
P		44
Q		18
R		1
S		1



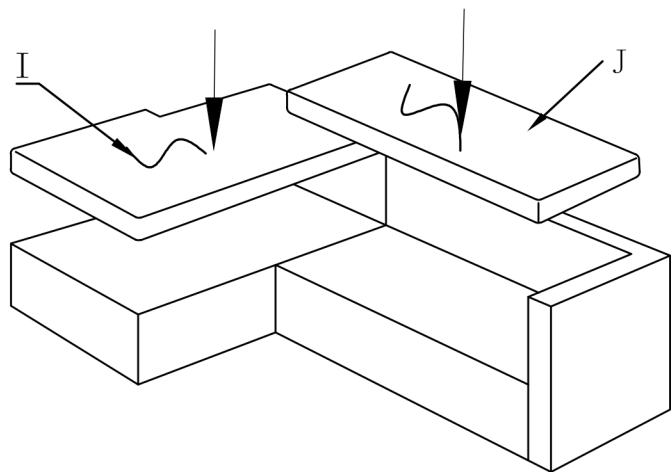
Krok 3



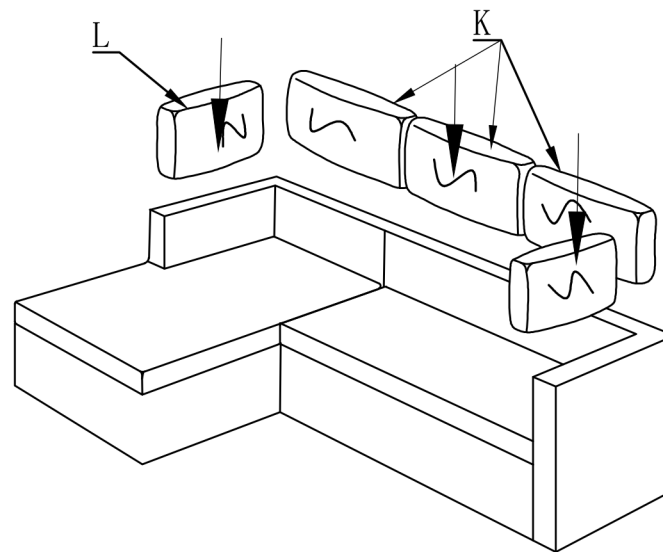
Krok 4



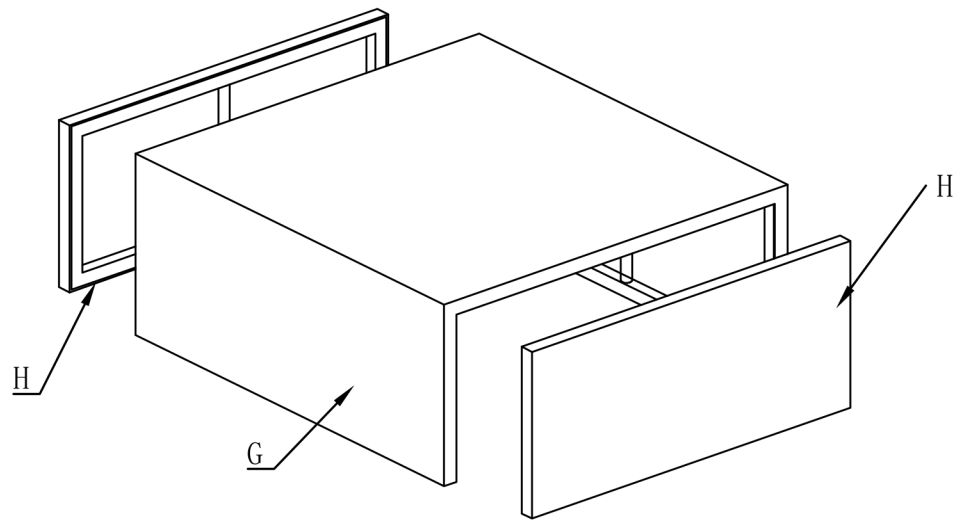
Krok 5



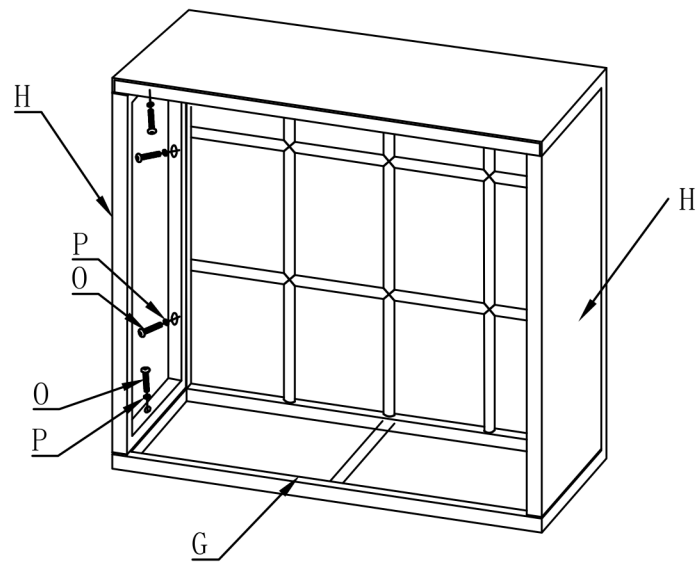
Krok 6



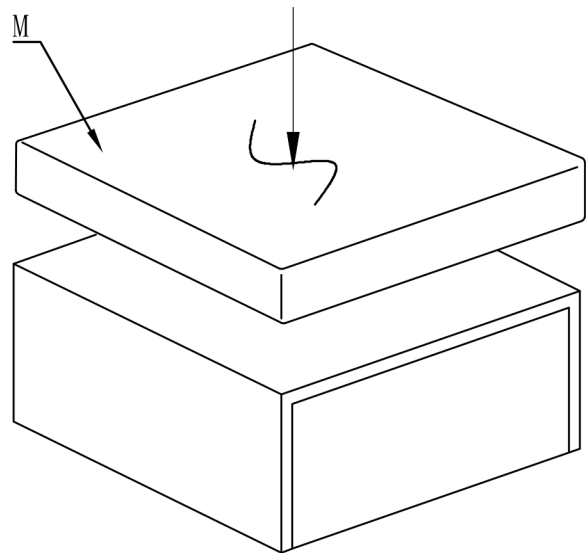
Krok 7



Krok 8



Krok 9



Krok 10

ZESTAW MEBLI OGRODOWYCH FLORENCJA

Zestaw mebli FLORENCJA należy użytkować, konserwować, czyścić oraz przechowywać zgodnie z poniższą instrukcją. Jeżeli meble zostały uszkodzone lub jakiś z elementów nie działa poprawnie należy niezwłocznie zaprzestać z korzystania z produktu. Importer nie ponosi odpowiedzialności za korzystanie ze mebli niezgodnie z przeznaczeniem oraz poniższą instrukcją.

Ostrzeżenie: Meble ogrodowe, które zostały pozostawione na intensywne działanie promieni słonecznych, lub wysokiej temperatury mogą się zdeformować lub kruszyć.

Produkt sprzedawany jest w postaci rozłożonej w celu obniżenia kosztów transportu.

Produkt przeznaczony jest do wyłącznie jednokrotnego montażu, nie zaleca się jego ponownego rozmontowywania i montowania. Produkt do samodzielnego montażu. Meble powinny być składane przez osobę dorosłą po dokładnym zapoznaniu się z instrukcją.

Meble ogrodowe FLORENCJA służą do siedzenia i wypoczynku na zewnątrz w sezonie letnim.

Dzieci powinny użytkować meble wyłącznie pod opieką osoby dorosłej.

Po sezonie letnim meble powinny być oczyszczone i przechowywane w suchym miejscu o temperaturze dodatniej.

Maksymalne obciążenie narożnika: 300 kg. Maksymalne obciążenie otomana: 100 kg.

Należy regularnie impregnować tkaninę poduszek/siedzisk mebli ogrodowych specjalnym środkiem do tego przeznaczonym.

W przypadku pojawienia zabrudzeń najlepiej przecierać lekko wilgotną szmatką lub zastosować rozcieńczony w ciepłej wodzie łagodny środek myjący, a następnie wytrzeć do sucha - nie należy używać twardych środków: gąbek, szczotek i innych produktów do czyszczenia mających powierzchnię ścierną, która może uszkodzić elementy mebla.

Po sezonie, lub jeśli meble nie będą użytkowane najlepiej od razu je wyczyścić i schować do suchego i zadaszonego pomieszczenia. Meble ogrodowe należy przechowywać w miejscu o dodatniej temperaturze.

Aby zwiększyć żywotność produktu zalecamy stosowanie pokrowców na meble.

Elementy polakerowane wymagają ochrony przed zarysowaniem i obtłuczeniem. Jeśli zauważysz rdzę na elementach metalowych, należy ją oczyścić i zabezpieczyć odpowiednią farbą, po wcześniejszym przeprowadzeniu próby.

Przed rozpoczęciem kolejnego sezonu należy upewnić się czy wszystkie elementy mebli są sprawne.

Meble nie powinny być ustawione w odległości mniejszej niż 2 metry od źródeł ciepła jak grille, ogniska itp.

Siadanie na rozgrzane meble może skutkować rozciągnięciem się tworzywa. Nie należy stawać na meble.

Siadanie na meble bez poduszek może skutkować rozciągnięciem się tworzywa.

Materiał, z którego uszyte są pokrowce jest materiałem o podwyższonej odporności na wodę. Nie jest to materiał 100% wodoszczelny i należy schować poduszki przed intensywnymi opadami deszczu.

Meble ogrodowe należy chronić przed działaniem intensywnego wiatru. Silne powiewy wiatru mogą uszkodzić lub przewrócić mebel, stwarzając zagrożenie dla mienia i ludzi. Podczas występowania niebezpiecznych warunków pogodowych, należy skutecznie zabezpieczyć meble, lub schować do pomieszczenia.

Meble ogrodowe FLORENCJA należy ustawiać pod zadaszeniem np. markiza, wyłącznie na twardej i równej powierzchni.

Nie należy stawiać ich na trawie, piasku, korze lub innych nierównych powierzchniach.

Na meblach ogrodowych nie należy umieszczać ciężkich elementów, mogących uszkodzić tworzywo np. kamieni.

Siadanie na zagłówku fotela, lub sofy może uszkodzić mebel.

Pazury i zęby zwierząt oraz ostre przedmioty: wystające nity, guziki i klucze mogą spowodować uszkodzenia materiału siedziska lub nieodwracalne wgniecenia. Meble ogrodowe nie mogą służyć jako zabawka dla dzieci i zwierząt.

Jeśli meble ogrodowe stoją nie używane, należy zapewnić im ochronę np. pokrowiec lub plandekę która uchroni je przed warunkami atmosferycznymi (np. słońcą, wodą, morskim powietrzem, piaskiem, pyłem, słońcem).

Importer:

GRUPA-MG Mikołaj Gockowiak

Ciele, ul. Niedźwiedzia 11, 86-005 Białe Błota